



Ручная гидравлическая тележка Грузоподъемность 2500 кг М 25

СЕРИЯ 032

Безопасность

Linde уделяет безопасности техники самое пристальное внимание независимо от ее сложности. Широкая ручка рулевой рукоятки эффективно защищает руки оператора при любых маневрах, а низко подвешенное шасси снижает риск повреждения ног оператора.

Производительность

Герметичная пылезащитная оболочка гидроконтуров гарантирует его долгую безотказную работу в самых неблагоприятных условиях. А функция быстрого подъема дает возможность поднимать грузы весом до 150 кг вдвое быстрее обычного.

Комфорт

Тележка Linde M 25 – это удобный и универсальный помощник в работе. Функциональный дизайн без острых граней и углов и большой угол поворота рулевых колес – на 110° в каждую из сторон – обеспечивают ей исключительную управляемость и маневренность при работе в кузовах машин и других стесненных пространствах.

Надежность

Мощная и устойчивая к скручиванию конструкция шасси позволяет безопасно использовать тележку для работы с грузами весом до 2500 кг, что на 25% выше грузоподъемности обычных тележек этого класса. Цельнолитой корпус мощного гидроподъемника очень долговечен. Стойкое к истиранию финишное покрытие отлично защищает машину от коррозии.

Эффективность

Тележка эффективна и рентабельна в работе. Тележка комплектуется рулевыми и грузовыми колесами высокого качества. Они имеют низкое сопротивление качению и работают очень тихо, а шарниры оснащены подшипниками, позволяющими забыть об износе и обслуживании.

Linde Material Handling

Linde

Основные особенности

Рулевая рукоятка Linde

- Широкая ручка для облегчения управления
- Оптимальная защита рук
- Удобство маневрирования благодаря углу поворота рулевых колес 220°
- Ручки с приятным на ощупь и обеспечивающим надежное сцепление при любой температуре пластиковым покрытием

Шасси

- Прочная, устойчивая к скручиванию конструкция
- Долговечное усиленное основание рукоятки
- Износостойкое финишное покрытие

Гидравлический подъемник

- Защищенный от попадания воздуха и пыли гидроконтур, долго сохраняющий плавность работы
- Функция быстрого подъема (для грузов до 150 кг), вдвое сокращающая время подъема

Высококачественные колеса

- Направляющие ролики под кончиками вилок упрощают ввод вилок под поддоны
- Суженные сверху и с боков концы существенно облегчают ввод вилок под поддоны, особенно – сильно стянутые упаковочной пленкой
- Низкое сопротивление качению

Минимальность обслуживания

- Стандартное оснащение всех шарниров подшипниками
- Отсутствие необходимости отслеживать износ и сроки обслуживания



Оборудование

Стандартная комплектация

- Тележка
- Нейлоновые колеса с низким сопротивлением качению
- Одинарные грузовые ролики
- Шасси шириной 530 мм
- Эргономичная, покрытая пластиком рулевая рукоятка Linde
- Рулевые колеса с углом поворота 110° в любую из сторон
- Блок подъемника в герметичном кожухе
- Функция быстрого подъема для грузов до 150 кг
- Клапан сброса давления при перегрузке

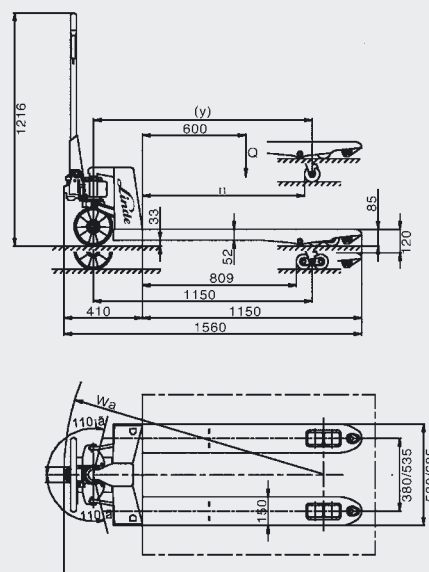
Дополнительное оборудование

- Шасси шириной 685 мм
- Вилы длиной 1500, 1800 или 2000 мм
- Рулевые колеса из литой резины или полиуретана
- Тандемные грузовые ролики
- Полиуретановые грузовые ролики
- Вилы нестандартной длины



Технические данные M 25 (в мм)

Номинальная грузоподъемность	кг	2500
Расстояние до центра тяжести груза	с	600
Высота подъема вилок	h3	120
Высота по опущенным вилам	h13	85
Длина вилок	l	800, 900, 1000, 1150
Общая длина	l1	1560
Общая ширина	b1	530, 685
Ширина по вилам	b5	530, 685
Ширина вилы	e	150
Радиус поворота	Wa	1361
Ширина рабочего прохода	Ast	1811
Размер рулевого колеса		200 x 50



Liftec – эксклюзивный дилер концерна Linde

Корпоративный сайт: www.liftec.ru

Офис в Москве – ул. Годовикова, 9, Москва, 129085, Российская Федерация

тел.: +7 (095) 258 40 45, факс: +7 (095) 258 40 50, info@liftec.ru

Офис в Санкт-Петербурге – тел.: +7 (812) 336 46 67, факс: +7 (812) 336 46 68, info.spb@liftec.ru

Офис в Екатеринбурге – тел.: +7 (343) 257 14 30, факс: +7 (343) 251 16 06, info.ekat@liftec.ru

Офис в Киеве – тел.: +380 (44) 501 14 31, факс: +380 (44) 501 14 32, office@liftec.kiev.ua

Офис в Алматы – тел.: +7 (3272) 68 63 13, факс: +7 (3272) 68 03 47, sales@liftec.kz

Офис в Риге – тел.: +371 724 20 41, факс: +371 928 24 96, liftec@delfi.lv

Приведенная информация может изменяться в связи с совершенствованием конструкции машин. На иллюстрациях не обязательно показаны реальные конструкции машин. Все размеры даны с принятыми допусками.

Отмечено в России · 166 · г. · 4 · 0906 · Liftec

