



Штабелеры Грузоподъемность 1000 – 1200 кг L 10 V, L 10, L 12, L12i

СЕРИЯ 1172

Безопасность

В электроштабелерах Linde реализован интерфейс Sinergo®. Смещенная влево рулевая рукоятка эффективно защищает руки оператора, удерживает его в пределах контура машины и не ограничивает обзор сквозь мачту. Большая длина и низкое крепление рукоятки способствуют поддержанию безопасного расстояния между оператором и шасси.

Производительность

Новый тяговый двигатель переменного тока в сочетании с цифровой системой управления Linde LAC обеспечивает штабелерам высокую эффективность. Рабочие параметры машин могут регулироваться в соответствии с условиями эксплуатации и выполняемыми операциями. Система управления функциями мачты OptiLift® обеспечивает пропорциональное управление подъемом/опусканием каретки, гарантируя плавность и точность работы с грузами.

Комфорт

Благодаря Sinergo® все органы управления на рулевой рукоятке легко использовать как левой, так и правой рукой. Функция малого хода обеспечивает исключительную маневренность в стесненных условиях. Скорость хода машины автоматически настраивается в зависимости от дистанции между ею и оператором.

Надежность

При внешнем изяществе эти штабелеры прочны и долговечны. Для увеличения жесткости и надежности секции их мачт выполнены из высококачественного стального проката. Кожухи из прочного и долговечного материала Exxtral® с эффектом «памяти» защищают агрегаты и батареи машин от внешних ударов. Возможна установка каретки с тонкими вилами, защищающей мачту при обработке роликовых клеток.

Обслуживание

Необслуживаемые двигатели переменного тока минимизируют простои и затраты на эксплуатацию. Благодаря архитектуре CAN-bus все данные о работе машины легко доступны сервисным инженерам. Простой доступ ко всем внутренним компонентам позволяет выполнять обслуживание машин в минимальные сроки.

Linde Material Handling

Linde

Стандартное и дополнительное оборудование

Стандартная комплектация

Интерфейс Sinergo®

- Удлиненная рукоятка с низким положением точки крепления и асимметричной формой выполнена из материала Grivory®
- Кожух моторного и батарейного отсека из материала Exxtral®
- Функция малого хода (L12, L12i)
- Пропорциональное управления скоростью (L12, L12i)
- Рост сопротивления в конечных положениях хода рукоятки
- Отсеки для хранения принадлежностей
- Пропорциональное управление функциями мачты OptiLift® (L10, L12, L12i)
- Защитный экран мачты (поликарбонат или стальная сетка)

Многофункциональный дисплей со счетчиком моточасов, индикаторами сервиса, разряда батареи и кодов ошибок

Включение вводом PIN-кода (LFMgo) или ключом

Двигатель переменного тока

Контроллер цифровой системы управления Linde LAC

Архитектура CAN-bus

Электромагнитный тормоз

Автоматический стояночный тормоз

Ведущее колесо из резины

Одинарные полиуретановые грузовые колеса

Вилы длиной 1150 мм

Ширина по вилам 560 мм

Функция начального подъема (L12i)

Стандартные или тонкие вилы

Исполнение для работы при температурах до –10°C

Батарея 2PzS BS с вертикальной заменой (L10B, L10, L12)

Батарея 3PzS BS с боковой заменой (L12i)

Звуковой сигнал

Зажим для бумаги

Дополнительное оборудование

Ведущие колеса: полиуретановые, для мокрых полов,

не пачкающие полов резиновые, резиновые с протектором

Грузовые колеса: tandemные полиуретановые, смазываемые

tandemные полиуретановые

Вилы нестандартной длины и ширины

Грузовая спинка каретки вила

Системы управления парком техники LFM Access и LFM Basic

Функция малого хода (L10)

Пропорциональное управление скоростью (L10)

Исполнение для холодных складов с температурой до –35°

Автоматическая система долива воды в батарею

Встроенное зарядное устройство

Высокочастотное зарядное устройство

Прочее оборудование по заказу

Технические характеристики (по VDI 2198)

| | | | | | | |
|---------------------|--|--|-------------------------|--|--|-----------------------|
| Общие данные | 1.1 | Производитель | LINDE | LINDE | LINDE | |
| | 1.2 | Модель | L 10 B ⁸⁾ | L 10 | L 12 | |
| | 1.3 | Источник энергии: батарея, дизель, бензин, газ, сеть | Батарея | Батарея | Батарея | |
| | 1.4 | Управление: оператор идет, стоит, сидит, комплектует грузы | Идет | Идет | Идет | |
| | 1.5 | Номинальная грузоподъемность | Q (кг) | 1000 | 1000 | 1200 |
| | 1.6 | Расстояние до центра тяжести номинального груза | c (мм) | 600 | 600 | 600 |
| | 1.8 | Расстояние от оси передних колес до спинки вил | x (мм) | 711 ¹⁾ | 695 ¹⁾ | 695 ¹⁾ |
| | 1.9 | Колесная база | y (мм) | 1157 ¹⁾ | 1157 ¹⁾ | 1157 ¹⁾ |
| | Масса | 2.1 | Эксплуатационная масса | кг | 708 ³⁾ | 788 ³⁾ |
| 2.2 | | Нагрузка на ось, с грузом, передняя (ведущая)/задняя (грузовая) | кг | 670/1038 | 695/1093 | 720/1266 |
| 2.3 | | Нагрузка на ось, без груза, передняя (ведущая)/задняя (грузовая) | кг | 518/190 ³⁾ | 572/216 ³⁾ | 572/216 ³⁾ |
| Колеса и шины | 3.1 | Колеса, ходовые/грузовые: резина (R), полиуретан (PU) | Резина ⁴⁾ | Резина ⁴⁾ | Резина ⁴⁾ | |
| | 3.2 | Размер колес, ведущее | мм | 230 x 75 | 230 x 75 | 230 x 75 |
| | 3.3 | Размер колес, грузовые | мм | 2 x 85 x 100 | 2 x 85 x 100 | 2 x 85 x 100 |
| | 3.4 | Размер колес, опорные | мм | 140 x 54 | 140 x 54 | 140 x 54 |
| | 3.5 | Число колес, переднее (ведущее)/задние (грузовые) (x = ведущие) | | 1x + 1/2 | 1x + 1/2 | 1x + 1/2 |
| | 3.6 | Ширина колеи, опорные колеса | b10 (мм) | 518 ¹⁾ | 518 ¹⁾ | 518 ¹⁾ |
| | 3.7 | Ширина колеи, грузовые колеса | b11 (мм) | 380 ¹⁾ | 380 ¹⁾ | 380 ¹⁾ |
| Размеры | 4.2 | Высота по мачте, мачта сложена | h1 (мм) | 2390 ⁸⁾ | 1940 ⁸⁾ | 1940 ⁸⁾ |
| | 4.3 | Высота свободного подъема каретки | h2 (мм) | 150 ⁸⁾ | 1462 ⁸⁾ | 1462 ⁸⁾ |
| | 4.4 | Высота подъема вил | h3 (мм) | 1912 ¹⁾⁸⁾ | 2924 ¹⁾⁸⁾ | 2924 ¹⁾⁸⁾ |
| | 4.5 | Высота по мачте, мачта раздвинута | h4 (мм) | 2393 ⁸⁾ | 3402 ⁸⁾ | 3402 ⁸⁾ |
| | 4.6 | Начальный подъем | h5 (мм) | – | – | – |
| | 4.9 | Высота рукоятки управления в положении хода, мин./макс. | h14 (мм) | 650/1190 | 650/1190 | 650/1190 |
| | 4.15 | Высота по вилам, вилы опущены | h13 (мм) | 85 | 85 | 85 |
| | 4.19 | Общая длина | l1 (мм) | 1772 ¹⁾ | 1788 ¹⁾ | 1788 ¹⁾ |
| | 4.20 | Длина до спинки каретки вил | l2 (мм) | 622 ¹⁾ | 638 ¹⁾ | 638 ¹⁾ |
| | 4.21 | Общая ширина | b1/b2 (мм) | 800 ¹⁾ | 800 ¹⁾ | 800 ¹⁾ |
| | 4.22 | Размеры вил | s/e/l (мм) | 65 x 180 x 1150 | 65 x 180 x 1150 | 65 x 180 x 1150 |
| | 4.24 | Ширина каретки вил | b3 (мм) | 534 | 534 | 534 |
| | 4.25 | Ширина по вилам | b5 (мм) | 560 | 560 | 560 |
| | 4.32 | Дорожный просвет, по центру колесной базы | m2 (мм) | 30 | 30 | 30 |
| | 4.33 | Ширина прохода с поддоном 1000 x 1200 поперек вил | Ast (мм) | – | – | – |
| 4.34 | Ширина прохода с поддоном 800 x 1200 вдоль вил | Ast (мм) | 2292/2149 ³⁾ | 2276 ⁴⁾ /2137 ³⁾⁴⁾ | 2276 ⁴⁾ /2137 ³⁾⁴⁾ | |
| 4.35 | Радиус поворота | Wa (мм) | 1460 | 1432 ⁶⁾ | 1432 ⁶⁾ | |
| Раб. характеристики | 5.1 | Скорость хода, с грузом/без груза | км/ч | 6.0/6.0 ⁷⁾ | 6.0/6.0 ⁷⁾ | 6.0/6.0 ⁷⁾ |
| | 5.2 | Скорость подъема вил, с грузом/без груза | м/с | 0.09/0.2 | 0.1/0.2 | 0.08/0.225 |
| | 5.3 | Скорость опускания вил, с грузом/без груза | м/с | 0.23/0.23 ³⁾ | 0.35/0.35 ³⁾ | 0.4/0.3 ³⁾ |
| | 5.8 | Максимальный подъем, преодолеваемый с грузом/без груза | % | 5/10 | 5/10 | 5/10 |
| | 5.9 | Время разгона, с грузом/без груза | с | 8/7 | 8/7 | 8.3/7 |
| | 5.10 | Рабочий тормоз | | Электромагнитный | Электромагнитный | Электромагнитный |
| Привод | 6.1 | Тяговый двигатель (тест 60 минут) | кВт | 1.2 | 1.2 | 1.2 |
| | 6.2 | Двигатель подъема (тест 15%) | кВт | 0.9 | 1.0 | 2.45 |
| | 6.3 | Стандарт батареи по DIN 43531/35/36 A, B, C, по | | – | – | – |
| | 6.4 | Напряжение/номинальная емкость батареи (5-часовой разряд) | В/Ач | 24/180 | 24/180 | 24/180 |
| | 6.5 | Масса батареи (± 5%) | кг | 195 | 195 | 195 |
| | 6.6 | Энергопотребление на стандартном VDI-цикле | кВтч/ч | 0.72 | 0.75 | 1.0 |
| Прочее | 8.1 | Тип системы управления движением | | LAC | LAC | LAC |
| | 8.4 | Уровень шума на месте оператора | ДБ(А) | 65 | 65 | 65 |

1) (± 5 мм)

2) С/без начального подъема

3) (± 10 %)

4) Литая резина + полиуретан/полиуретан

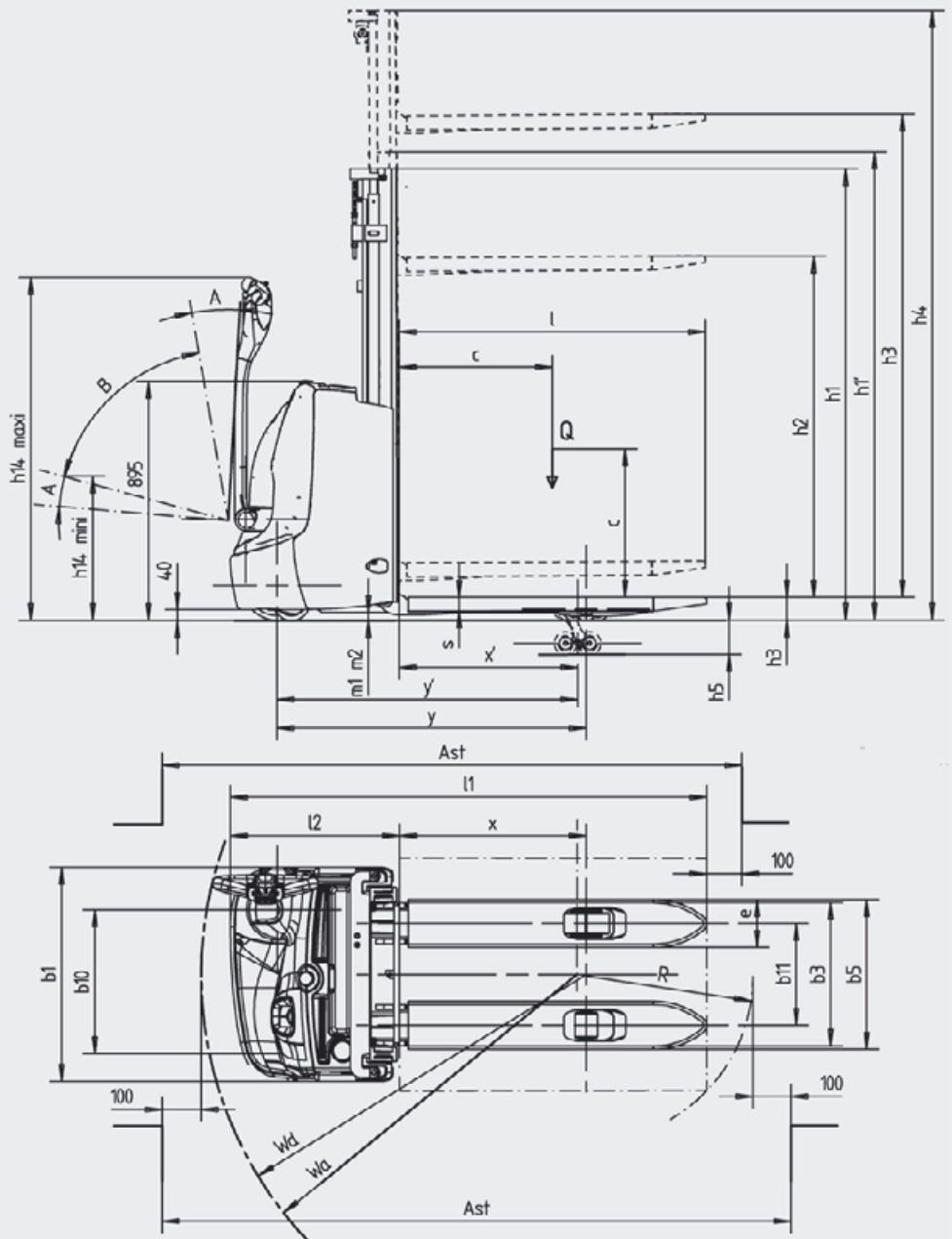
5) (Рассчитано согласно VDI 3579)

6) Со скоростью малого хода = рукоятка в вертикальном положении

7) (± 5%)

8) Только модель L 10 B с мачтой 1462E, 1912E и 2424S, см. та

| |
|--|
| LINDE |
| L 12i |
| Батарея |
| Идет |
| 1200 |
| 600 |
| 780/667 ^{1) 2)} |
| 1362/1249 ^{1) 2)} |
| 909 ³⁾ |
| 759/1350 |
| 643/266 ³⁾ |
| Резина ⁴⁾ |
| 230 x 75 |
| 2 x 85 x 100 |
| 140 x 54 |
| 1 x + 1/2 |
| 518 ¹⁾ |
| 380 ¹⁾ |
| 1940 ⁸⁾ |
| 1462 ⁸⁾ |
| 4386 ^{1) 8)} |
| 4868 ⁸⁾ |
| 130 |
| 650/1190 |
| 91 |
| 1908 ¹⁾ |
| 758 ¹⁾ |
| 800 ¹⁾ |
| 65 x 180 x 1150 |
| 534 |
| 560 |
| 30 |
| - |
| 2421 ⁴⁾ / 2261 ^{3) 4)} |
| 1641/1528 ^{6) 2)} |
| 6.0/6.0 ⁷⁾ |
| 0.08/0.225 |
| 0.4/0.3 ³⁾ |
| 10/15 |
| 8.3/7 |
| Электромагнитный |
| 1.2 |
| 2.45 |
| - |
| 24/225 |
| 200 |
| 1.0 |
| LAC |
| 65 |



$$Ast = Wa + \sqrt{(l6 - x)^2 + \left(\frac{b12}{2}\right)^2} + a$$

$Ast = Wa + R + a$
Безопасный зазор $a = 200$ мм



| Типы мачт (размеры в мм) | | 1462 E | 1912 E | 2024 S | 2424 S | 2924 S | 3324 S | 3824 S | 4224 S |
|---------------------------|------------------|--------|--------|--------|--------|--------|--------|--------|--------|
| Высота подъема вил | h3 | 1462 | 1912 | 2024 | 2424 | 2924 | 3324 | 3824 | 4224 |
| Полная высота подъема | h3 + h13* | 1547 | 1997 | 2109 | 2509 | 3009 | 4309 | 3909 | 4309 |
| Высота, мачта сложена | h1* | 1940 | 2390 | 1490 | 1690 | 1940 | 2140 | 2390 | 2590 |
| Высота, мачта раздвинута | h4 | 1943 | 2393 | 2502 | 2902 | 3402 | 3802 | 4302 | 4702 |
| Высота свободного подъема | h2 | 1462 | 1912 | 150 | 150 | 150 | 150 | 150 | 150 |

| Типы мачт (размеры в мм) | | 2024 D | 2424 D | 2924 D | 3324 D | 3824 D | 4224 D | 3636 T | 4386 T |
|---------------------------|------------------|--------|--------|--------|--------|--------|--------|--------|--------|
| Высота подъема вил | h3 | 2024 | 2424 | 2924 | 3324 | 3824 | 4224 | 3636 | 4386 |
| Полная высота подъема | h3 + h13* | 2109 | 2509 | 3009 | 3409 | 3909 | 3409 | 3721 | 4471 |
| Высота, мачта сложена | h1* | 1490 | 1690 | 1940 | 2140 | 2390 | 2590 | 1690 | 1940 |
| Высота, мачта раздвинута | h4 | 2502 | 2902 | 3402 | 3802 | 4302 | 4702 | 4118 | 4868 |
| Высота свободного подъема | h2 | 1012 | 1212 | 1462 | 1662 | 1912 | 2112 | 1212 | 1462 |

* Начальный подъем h5 = 130 мм

Основные особенности

Рулевая система

- Система пропорционального управления автоматически меняет скорость хода соответственно углу наклона рукоятки, обеспечивая безопасную, комфортную и производительную работу оператора
- Функция малого хода, позволяющая работать на малой скорости при вертикальном положении рукоятки, обеспечивает высокую маневренность в стесненных условиях
- Рост сопротивления рукоятки при приближении к конечным положениям хода исключает случайные торможения
- Мягкий буфер замедляет рукоятку при ее возврате в вертикальное положение, исключая ее удары по коже

Рабочее место и дисплей оператора

- Широкие и глубокие отсеки для хранения обмоточной пленки, ручек, маркеров и т.п.
- Прочный кожух моторного и батарейного отсеков из материала Exxtral® на весь срок службы штабелера
- Многофункциональный дисплей со счетчиком моточасов, индикаторами сервиса, разряда батареи и кодов ошибок



Система OptiLift®

- Система управления функциями мачты OptiLift® обеспечивает точное и плавное пропорциональное управление подъемом/опусканием каретки и тихую работу
- Демпфирование при опускании вилок
- Большой выбор вариантов мачт
- Каретка с тонкими или стандартными вилами
- Функция начального подъема на L12i, облегчающая преодоление рампы и уравнильных мостов

Двигатель с эффектом усиления

- Мощный и плавно работающий двигатель переменного тока на 1,2 кВт
- Регулируемое ограничение скорости хода до 6 км/ч с грузом и без груза
- Эффект усиления, дающий временное повышение крутящего момента
- Отсутствие скатывания при трогании на уклоне

Рулевая рукоятка

- Смещенная рукоятка из Grivory® гарантирует обзор и безопасность
- Длина и низкое крепление рукоятки обеспечивают безопасную дистанцию между оператором и шасси
- Оптимальная защита рук оператора
- Удобные органы управления, используемые любой рукой



Тормозная система

- Высокоэффективный электромагнитный тормоз, включаемый приведением рукоятки в крайнее верхнее или нижнее положение
- Автоматическое торможение при отпуске клавиши движения или смене его направления
- Управляемое замедление штабелера перед остановкой с полным сохранением контроля над машиной

Шасси

- Компактное шасси скругленной формы, не имеющее острых граней
- Конструкция из стали с высокой прочностью и жесткостью
- Низкая юбка шасси, защищающая ноги оператора
- Болтовое крепление мачты к шасси для обеспечения максимальной прочности машины

Обслуживание и архитектура CAN-bus

- Необслуживаемый пыле- и влагозащищенный двигатель переменного тока
- Быстрый и простой внешний доступ к данным о параметрах машины благодаря архитектуре CAN-bus
- Индивидуальная настройка рабочих параметров через разъем диагностики
- Быстрый и удобный доступ к основным компонентам через переднюю панель

Liftec – эксклюзивный дилер концерна Linde

Корпоративный сайт: www.liftec.ru

Офис в Москве – ул. Годовикова, 9, Москва, 129085, Российская Федерация

тел.: +7 (495) 258 40 45, факс: +7 (495) 258 40 50, info@liftec.ru

Офис в Санкт-Петербурге – тел.: +7 (812) 336 46 67, факс: +7 (812) 336 46 67, info.spb@liftec.ru

Офис в Екатеринбурге – тел.: +7 (343) 257 14 30, факс: +7 (343) 251 16 06, info.ekat@liftec.ru

Офис в Калининграде – тел./факс: +7 (4012) 66 05 02, тел.: +7 911 486 26 38, kaliningrad@liftec.ru

Офис в Киеве – тел.: +380 (44) 501 14 31, факс: +380 (44) 501 14 32, office@liftec.kiev.ua

Офис в Алматы – тел./факс: +7 (727) 233 30 90, тел.: +7 (727) 233 30 83, sales@liftec.kz

Linde Material Handling